

Klantverantw.:
Opdrachtn.:
Klantnr.:
Cont.pers.:
Tel.: -
Fax: -
GSM: -
e-mail: epc@conseco.be



Onafhankelijk Controle Bureau v.z.w.

ProKo.: LS13
Verslagnr.: 4839985_007
Voorl. verslagnr.:
Datum: 04/05/2017

Klant / Opdrachtgever:
CONSECO
LAVENDELSTRAAT 51
9100 SINT-NIKLAAS

Afdeling: ELE

VERSLAG VAN ONDERZOEK VAN EEN ELEKTRISCHE L.S. INSTALLATIE VOOR EEN DEFINITIEVE OF RESIDENTIELE AANSLUITING
(uitgevoerd onder BELAC accreditatie volgens interne procedure QPRO/ELE/001, §7.3)

ALGEMEENHEDEN

Toestel/Install. ID: Aard installatie:: vernieuwd Type lokalen: woning
Plaats onderzoek: HEIDESTRAAT 142 ZWIJNDRECHT 2070
Aard onderzoek: controlebezoek Volgens AREI Art.: 86/276bis/271bis
Datum onderzoek: 04/05/2017 Volgende binnen 300 maand of vóór 31/05/2042 Onderzoeker: SLABBAERT JIMMY
Eigendom van: DHR NICKY VAN DRIEL
Installateur: IDEM
B.T.W.: - ID-kaart: - Uitgereikt te: - Datum: -

BESCHRIJVING

EAN nr.: - Teller nr.: - Stand I: - Stand II: -
Aansluiting: ondergronds Wachtbuis: niet geplaatst Isolatieplaat: aanwezig
Dienstspanning: 1 x 220V Max. beveiliging: 40A Hoofdbeveiliging: aut. 2p 40A Schak.: Kies een item.
Meter-bordverbinding: kabeltype: XVB aantal geleiders: 4 doorsnede: 10 mm²
Voedingsbekabeling: kabeltype: VFVB aantal geleiders: 4 doorsnede: 10 mm²
Aardelektrode: type: pennen sectie: 16 mm² spreidingswaarde: < 30 Ohm
Diff. schak.: algemene: 2p 40A/300mA is verzegeld met loodje: in orde bijkomende dif.: 2p 40A/300mA
Werking testknop: in orde Controle foutflus: in orde Algemene isolatieweerstand: > 0,5 MOhm
Installatie uitgevoerd overeenkomstig schema's: in orde Staat van het vast elektrisch materieel: in orde
Bescherming tegen elektrische schokken: rechtstreekse aanraking: in orde onrechtstreekse aanraking: in orde
Continuïteit PE- en equipotentiaal verbinding: niet in orde Vast opgesteld en verplaatsbaar materieel: in orde
Beschrijving installatie - toestellen: zie schema in bijlage ééndraadschema en situatieschema werd voor gezien getekend
Nog niet geplaatst: keuken badkamer C.V. gasmeter watermeter hoofd - bijkomende - equipotentiaal verbinding
Aantal borden: 3 Aantal eindstroombanen: 25

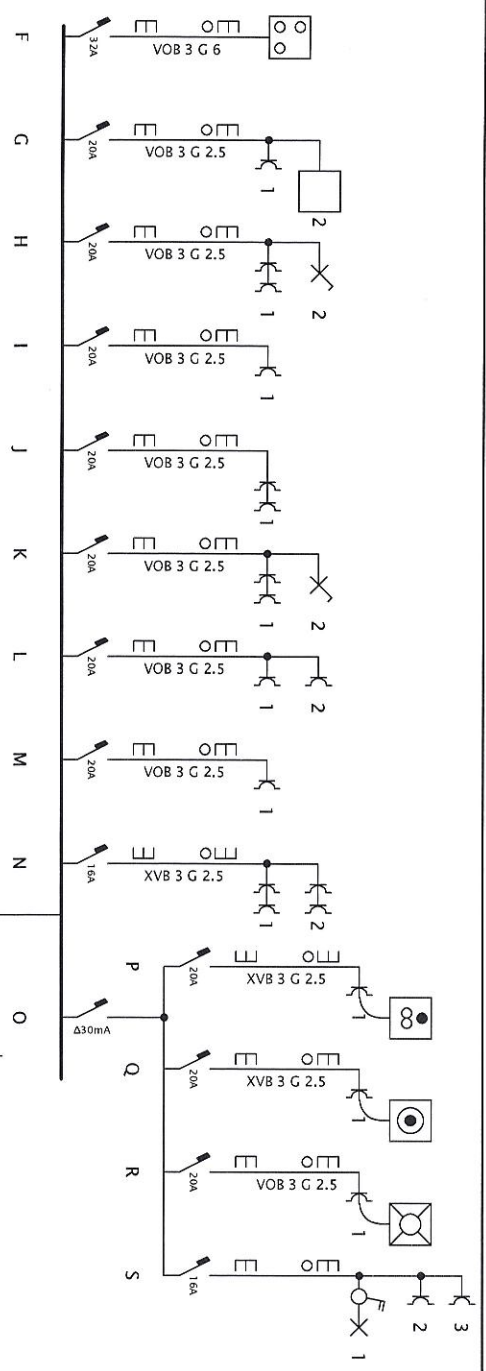
VASTSTELLINGEN - Nota (N) - Opmerking (O) - Inbreuk (I) - de nummers verwijzen naar de standaard inbreuken

BESLUIT

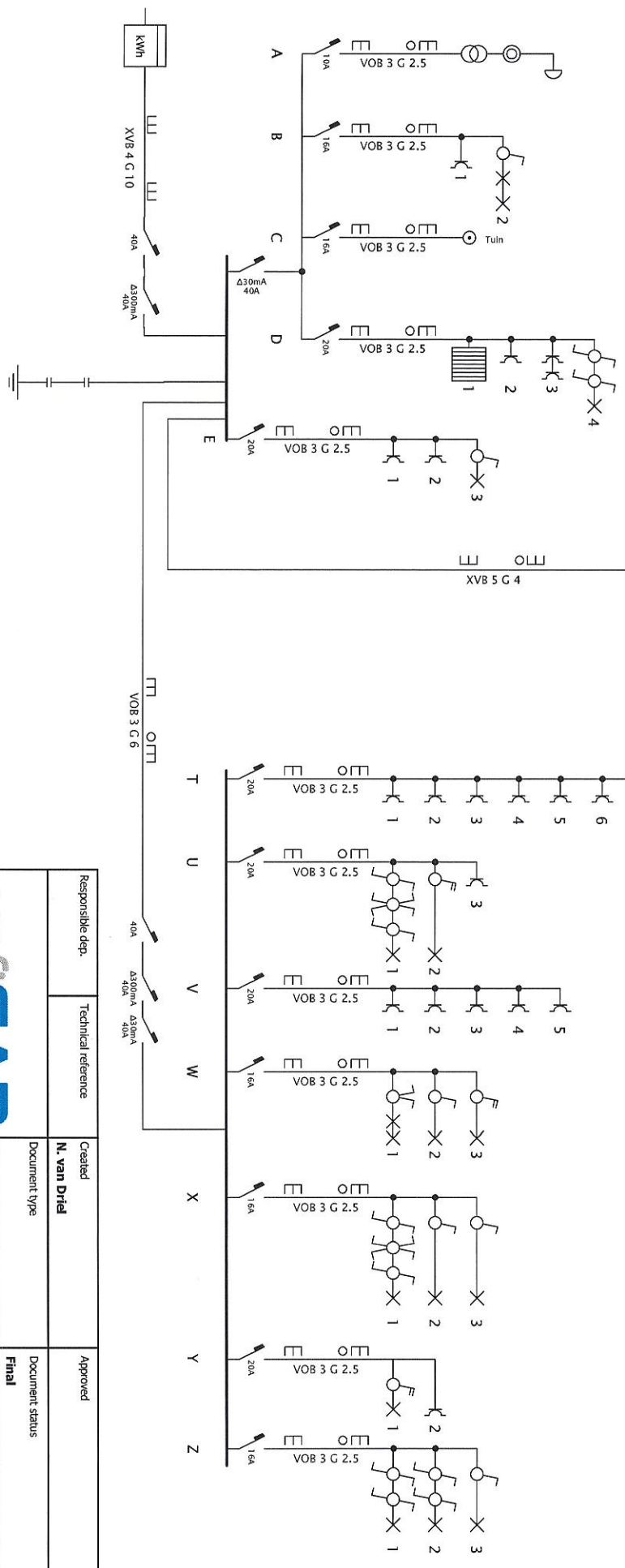
De installatie is conform aan het AREI. De installatie mag in dienst gesteld worden/blijven.
De installatie dient opnieuw gecontroleerd **uiterlijk op hoger vermelde datum**, zoals voorzien door art. 271 van het AREI, alsook voor de ingebruikname van elke belangrijke wijziging of beduidende uitbreiding, uitgevoerd voor deze datum.

Voor de Technisch Directeur,

De Agent-onderzoeker

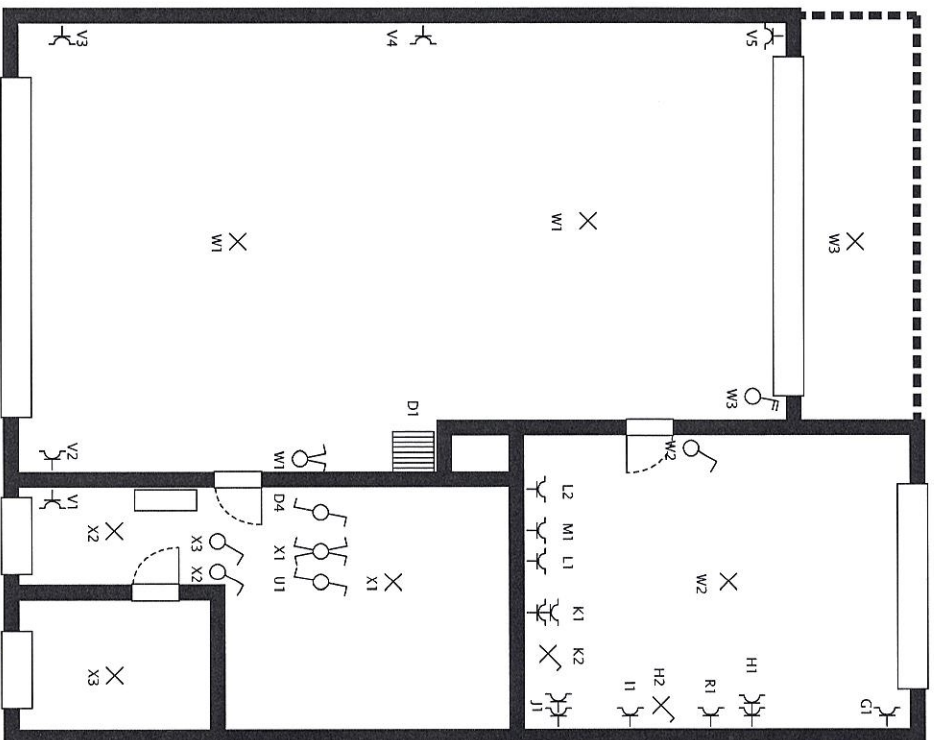
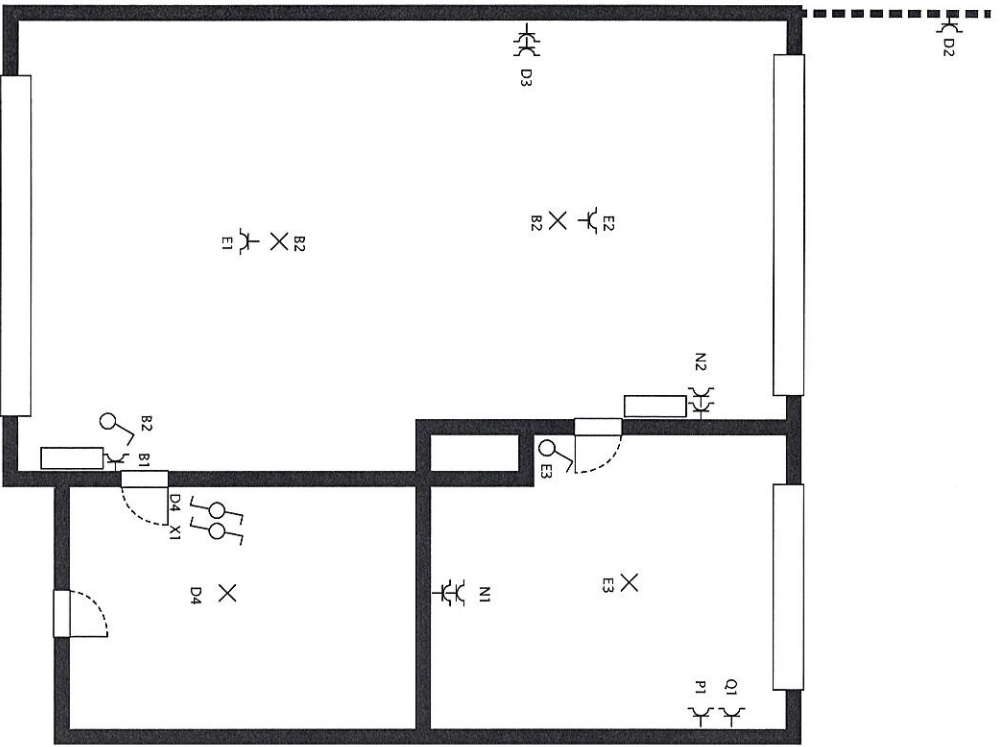


PV 0504 MF-001
05/04/17



Responsible dep.		Technical reference		Approved	
N. van Driel		Created		Document status	
Document type		Document type		Final	
Title, supplementary title		Title, supplementary title		Date of issue	
Schema Heidestraat 142		Schema Heidestraat 142		2/5/2017	
2070 Zwijnrecht		2070 Zwijnrecht		Lang.	
				Rev.	
				Sheet	
				1/3	

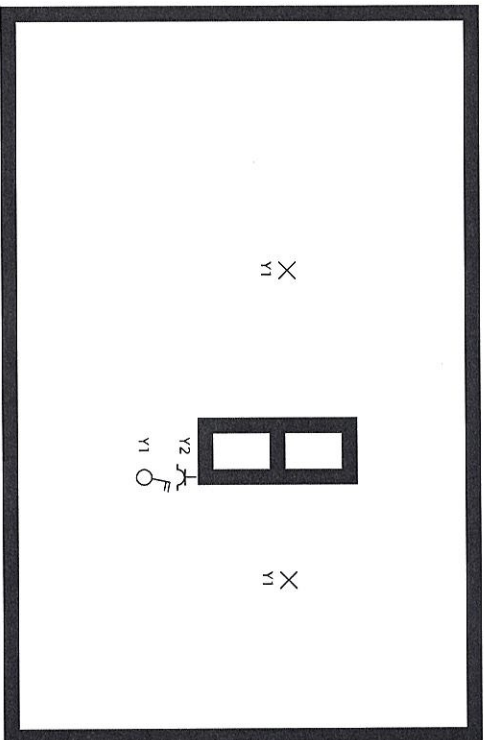
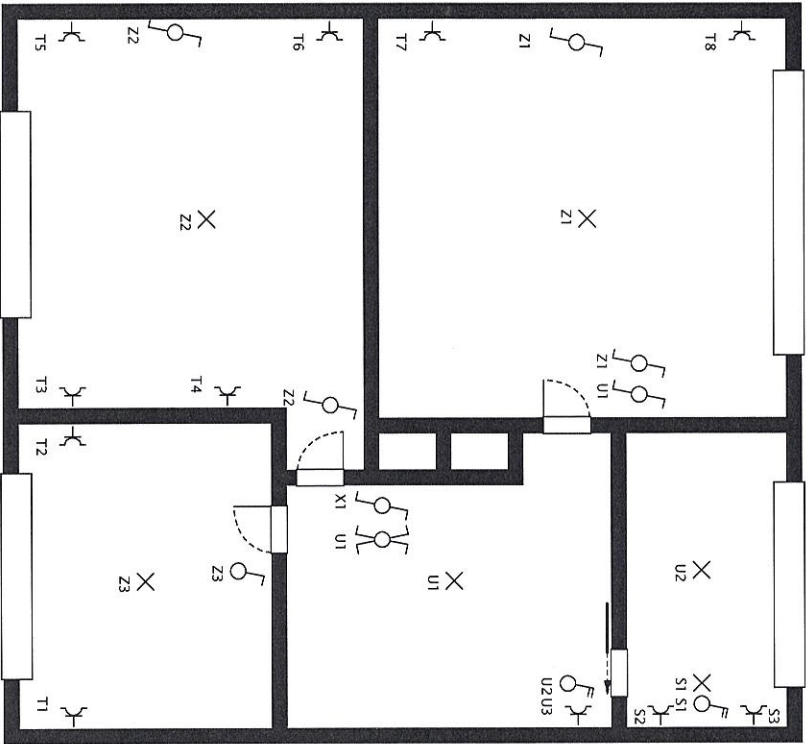
proficvd



Responsible dep.	Technical reference	Created	Approved
		N. van Diehl	
Document type		Document status	
		Final	
Title, supplementary title		Date of issue	Rev.
Situatieschets Heidestraat 142		2/5/2017	
2070 Zwindrecht		Lang.	Sheet
			2/3

proficvd

(Handwritten signature in blue ink)



[Handwritten signature in blue ink]

Responsible dep.	Technical reference	Created	Approved
		N. van Driel	
Document type		Document status	
		Final	
Title, supplementary title		Date of Issue	Rev.
Situatieschets Heidestraat 142		2/5/2017	
2070 Zwijndrecht		Lang.	Sheet
			3/3

proficAD